

Operation Manual

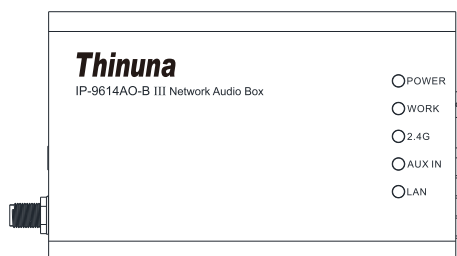
用户手册

IP系列网络广播系统

IP-9614AO-B III

IP-9614AO III

网络音频盒



Thinuna

目录

欢迎.....	1
警告.....	1
安装环境.....	2
重要安全指示.....	2
产品说明.....	3
前面板.....	4
后面板.....	5
参数.....	6
服务条款.....	7
保修条款.....	7

欢迎

感谢您选择 Thinuna (声优诺) 产品, 尽显您专业和挑剔的眼光, Thinuna 全球员工衷心感谢您的支持, 将一如既往地提供创新, 先进, 可靠的产品。

我们相信本产品能为您带来多年的满意服务, 但如果有一些问题令到您不是完全的满意, 请告诉我们改进的地方, 我们将会把事情做得更好。

再次欢迎您加入我们全球的大家庭, 成为我们中的一员。

警告



注意

有触电危险
请勿开启





该符号用于警告用户产品外壳中存在未绝缘的“危险电压”, 该电压足以造成人员触电。

注意: 为减小触电的危险, 请勿拆除罩壳(或背板)。内部含有不可由用户自行维修的部件。请合格的维修人员进行维修。

警告

为防止火灾或触电事故, 请勿使本设备接触雨水或湿气。

注意: 为防止触电, 请勿与延长线、插座或其它电源插座一同使用该(极化)插头, 除非引脚能完全插入而不暴露在外。

Attention: Pour prévenir les chocs électriques ne pas utiliser cette fiche polarisée avec un prolongateur, une prise de courant ou une autre sortie de courant, sauf si les lames peuvent être insérées à fond sans en laisser aucune partie à découvert.

* 不要把此设备安装在狭窄的空间环境比如书架, 木桌等同物品。
* 此设备不能在雨水或者潮湿环境使用。否则会损坏此设备。

* For the terminals marked with symbol of " " may be of sufficient magnitude to constitute a risk of electric shock. The external wiring connected to the terminals requires installation by an instructed person or the use of ready-made leads or cords.
* The apparatus shall not be exposed to dripping or splashing and that objects filled with liquids, such as vases, shall not be placed on apparatus.
* The appliance coupler is used as disconnect device, the disconnect device shall remain readily operable.
* Protective earthing terminal. The apparatus should be connected to a mains socket outlet with a protective earthing connection.
* Increase the minimum distance of the prototype to the surrounding environment.
* no naked flame sources, such as lighted candles, should be placed on the apparatus;
* The use of apparatus in tropical climates.
* The use of apparatus in moderate climates.

* Do not install this equipment in a confined space such as a book case or similar unit.
* The apparatus shall not be exposed to dripping or splashing and no objects filled with liquids, such as vases, shall be placed on the apparatus.
* Worded: "WARNING FOR YOUR PROTECTION PLEASE READ THE FOLLOWING-WATER AND MOISTURE: Unit should not be used near water(e.g. near a bathtub, washbowl, kitchen sink, laundry tub, in a wet basement, or near a swimming pool, etc). Care should be taken so that objects do not fall and liquids are not spilled into the enclosure through openings."

Service Instructions
* Worded: "Caution: These servicing instructions are for use by qualified service personnel only. To reduce the risk of electric shock, do not perform any servicing other than that contained in the operating instructions unless you are qualified to do so."
* Location: Instruction Manual.

NOTE: This equipment has been tested and found to comply with the limits for a Class A digital device, pursuant to Part 15 of the FCC Rules. These limits are designed to provide reasonable protection against harmful interference when the equipment is operated in a commercial environment. This equipment generates, uses, and can radiate radio frequency energy and, if not installed and used in accordance with the instruction manual, may cause harmful interference to radio communications. Operation of this equipment in a residential area is likely to cause harmful interference in which case the user will be required to correct the interference at his own expense.

安装环境

本产品安装不复杂并且操作也不困难，但您仍需花费一段时间去阅读本手册，以确保进行正确的安装以及熟悉设备各种特点，并进行正确的使用。

尽量不要丢弃纸箱和其他的材料，因为在对设备进行搬迁或是将设备进行维修时，可能会再次用到这些材料。

为了对设备进行保护以及保证多年的高质量使用，请不要将设备置于高温，多尘，潮湿或者强辐射环境。

重要安全指示

1. 阅读这些指示。
2. 保留这些指示。
3. 注意所有的警告。
4. 遵照所有的指示。
5. 不要在有水的环境使用本设备。
6. 只可以用干衣服清洁。
7. 保持空气流通及散热。按照厂家的指示安装。
8. 不要在热源附近安装，比如散热器，电暖炉，辐射器等产生大量热能的设备（包括功放）。
9. 注意电源的接地状况及正负极性。
10. 保持电源插座良好接触，不要松动或者接触不良。
11. 只使用厂家提供或者认可的配件和工具。
12. 在移动或者搬迁设备时遵照安装须知。
13. 在行雷电或者暴风雨来临前或者长时间不用设备时拔掉电源插座。
14. 如果需要维修，必须要求厂家认证的有维修资格的人员进行。在设备受到任何方式的损坏或者发现异常现象时必须停止使用并请求厂家认证的维修人员进行维修检查，比如电源线或者电源插头损坏，有液体或者其它物体掉进设备，设备进水或者受潮过重，或者摔落。



- 避免过多的热量,湿气,灰尘和振动

保持设备远离高温或潮湿环境: 比如散热器, 火炉等. 同样避免将设备放置于多尘或者容易引起振动的环境, 避免机械损坏。

- 避免物理撞击

强烈的物理撞击将会造成设备损坏。请小心轻放!

- 不要私自打开机箱修理或者修改设备

本设备没有包含任何个人有用的零部件。任何维修保养都必须经过 认证过的售后服务人员才能进行。任何打开机箱或者修改内部电路的行为都将影响保修。

- 在做任何接线前都必须关闭电源

在接线或者解除接线前都必须关闭设备交流电源。这是非常重要的，可以保护本设备损坏，同样也可以保护其它被连接设备。

- 小心插拔连接线

在插拔线缆时（包括电源线），一定要按住插座，不能仅仅用力拔线。这样可以保护各种插座的完好。

- 用柔软并且干的布来清洁设备

禁止用带溶解性的，带腐蚀性的物体来清洁设备。务必使用干的，柔软的布来清洁设备。

产品功能说明：

网络音频盒是一款内置2*15W定阻功率放大器的小型网络音频终端解码设备，可接受服务器及其它IP网络设备的访问与控制，可播放服务器音源，具有本地LINE和MIC混音输入, 2.4G无线麦输入功能,可实现对同一通道不同音源输出控制等功能。音源输出优先级排序：服务器音源>2.4G无线麦音源>本地MIC和LINE混音音源。

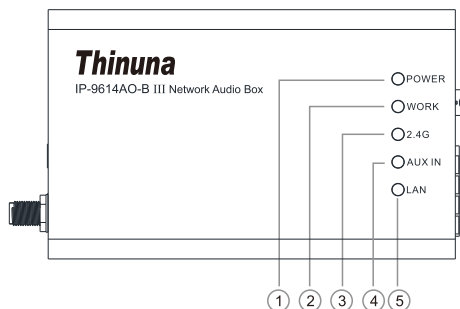
- 1、 自带双网口，任何有以太网口的地方均可接入,可播放网络音频,可接受服务器及其它IP网络设备的访问与控制。
- 2、 网络故障自我诊断,网络及服务状态显示。
- 3、 强大的网络音频播放功能，可在网络中独立使用，可直接播放来自于IP网络服务器和IP网络采集终端等网络音频信号。
- 4、 一路本地线路输入和一路本地麦克风混音输入功能。
- 5、 内置2*15W立体声数字功放,功放发热量低,安全可靠,适合长时间工作。
- 6、 无信号时可自动转入待机状态，节能环保。
- 7、 工作信号灯指示。
- 8、 一路2.4G无线麦克风输入功能。

(注意：IP-9614AO III相对IP-9614AO-B III少了2.4G无线麦克风输入功能)

附件

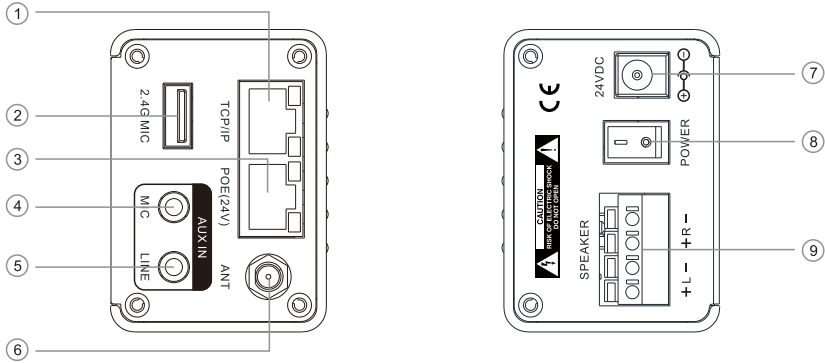
该产品包含一个24V适配器，用于给产品供电。

前面板



- 1、 POWER电源指示灯，当设备电源开启时，指示灯常亮；当开启网络定位时，指示灯固定频率闪烁
- 2、 WORK工作指示灯，当设备有音源输出时，指示灯常亮
- 3、 2.4G无线话筒指示灯，当有2.4G无线麦克风信号输入设备时，指示灯常亮；当输出为此音源时，指示灯固定频率闪烁
- 4、 AUX IN本地信号输入指示灯，当有本地LINE线路或本地麦克风信号输入到设备时，指示灯常亮；当输出为此音源时，指示灯固定频率闪烁
- 5、 LAN网络状态指示灯，当本机网络连接服务器正常时，指示灯常亮；当服务器音源输入时，指示灯固定频率闪烁

左右侧面板



- 1、 10M/100M网口，用于连接局域网，建议客户采用标准网络
- 2、 2.4G无线麦克风输入接口
- 3、 10M/100M网口，用于连接局域网，建议客户采用标准网络，具有POE 24VDC供电功能
- 4、 本地麦克风音源输入，此接口为3.5mm小三芯接口
- 5、 本地LINE音源输入，此接口为3.5mm小三芯接口
- 6、 可扩展天线接口
- 7、 直流电源接口，用来接入24V的直流电源
- 8、 电源开关按钮，控制24V适配器电源输入关断
- 9、 双通道功放输出接口，用于连接扬声器定阻8Ω输出

功能参数：

型号	IP-9614AO-B III
网络接口	2个标准RJ45, 10M/100M网口 (其中一个支持POE 24VDC供电), 网口自带升级功能
支持协议	TCP,UDP,IGMP,ICMP,ARP
音频格式	PCM(无压缩格式),ADPCM,MP3
待机	无信号3分钟自动待机
断电断网重启恢复时间	小于1秒
网络延时	文件播放:小于50ms, 实时讲话:小于150ms , 具有自动缓存功能
传输速率	10/100Mbps
音频模式	网络数据包
频率响应	20Hz~20KHz
谐波失真	≤0.3%
信噪比	>75dB
本地音频输入接口	本地LINE输入, 本地麦克风输入, 2.4G无线麦输入
音源输入优先级	服务器音源>2.4G无线麦音源>本地MIC和LINE混音音源。
线路输入信号电平	1V LINE
本地 MIC 输入	平衡输入, -40 dB; 5V幻象电源
额定输出	2*15W定阻输出
工作温度	-20°C ~ +60°C
工作湿度	10%~90%
功耗	≤40W
输入电源	DC24V 2.5A

服务条款

手续

确保不要因为人为故障引起设备故障，仔细阅读本操作手册，将会避免人为原因引起的故障，设备存在故障时请联系您的设备供应商，保修条款请参照保修条款部分。

不同国家地区的保修服务可能不同，请在购买产品与产品供应商确认。

保修条款

不同产品，不同国家保修条款可能不同，购买前请跟当地设备供应商确认保修条款。

Thinuna *Technology*
Innovative, Advanced, Reliable....

www.thinuna.com

注意：

我们将会尽最大努力以确保本用户手册中的信息准确并与实物一致。

但由于技术更新，本手册中的文字、图形、和其它信息有可能包含技术错误，排版印刷错误或者其他原因引起的错误。声优诺科技保留在不进行任何通知的情况下修改或者移除信息的权利。